

**En plus de nombreux dispositifs de mesure dimensionnelle Orbit, Solartron Metrology propose également une gamme de modules d'interface électrique destinés à des capteurs tiers et à des systèmes d'instrumentation générale. Les modules et contrôleurs Orbit sont présentés dans ce chapitre.**

Les contrôleurs comportent une carte PCI et des interfaces USB et RS232 ainsi qu'un afficheur numérique DRO.

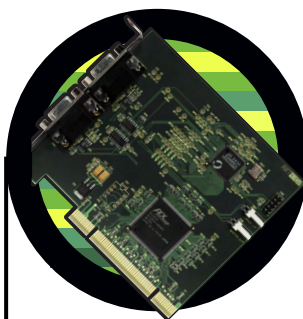
Les modules comportent un module d'entrée analogique qui permet d'aisément connecter des capteurs tiers sur le réseau Orbit (par ex. température, force, pression), un module d'entrée/sortie numérique pour l'interfaçage avec des commutateurs ou lignes de contrôle ainsi que des modules d'entrée de codeur pour l'interfaçage de codeurs incrémentaux à échelle rotative ou linéaire (TTL).

- > Contrôleurs PCI, USB, RS232
- > Modules pour entrée analogique, entrée/sortie numérique, entrée TTL
- > Jusqu'à 31 modules par canal de contrôleur
- > Une variété de technologies (inductive, optique et capteurs tiers)

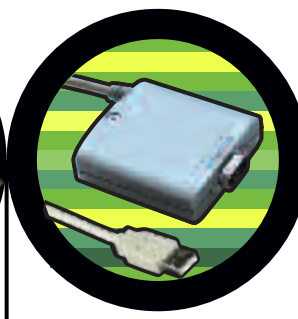


# Contrôleurs Orbit®

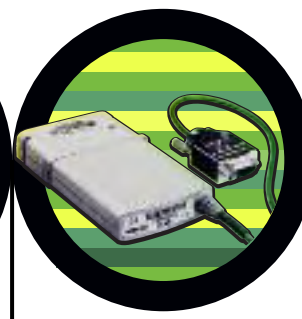
68



**Orbit®**  
Carte réseau PCI



**Orbit®**  
Interface USB  
Module (USBIM)



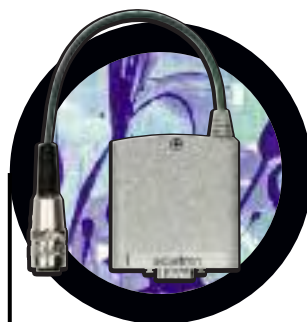
**Orbit®**  
Interface R3232  
Module (RS232IM)

Interface informatique			
Bus	PCI	compatible USB 2,0	RS232 (jusqu'à 115,2 ko)
Système d'exploitation	Microsoft Windows		
Interface réseau			
Signal	RS485		
Protocole	Orbit		
Nombre de modules Orbit (avec PSIM externe) <sup>1</sup>	Jusqu'à 62	Jusqu'à 31	
Nombre de modules Orbit (sans PSIM externe) <sup>2</sup>	Jusqu'à 10 en fonction du type de module	Jusqu'à 4 en fonction du type de module	0
Débit en bauds	187,5 ko ou 1,5 Mo		187,5 ko
Modes de mesure supportés <sup>3</sup>	Tous modes	Standard/Bufferisé	
Environnement			
Gamme de température de service (°C)	0 à +60		
Gamme de température de stockage (°C)	-20 à +85		
Indice de protection	-	IP43	
Mécanique & Connexions			
Connexions informatiques	Emplacement carte PCI	prise USB type A	Port RS232
Dimensions (mm)	-	65 × 61 × 18 connecteur exclu (Cf. schémas PIE)	
Poids (g)	89	160	
Matériau	-	Aluminium moulé	

<sup>1</sup> 1 PSIM requis par canal

<sup>2</sup> Les caractéristiques indiquées dépendent de la puissance disponible provenant de l'ordinateur utilisé

<sup>3</sup> Les modes Orbit sont décrits au chapitre Technologies de ce catalogue



**Orbit®**  
Module d'entrée  
analogique (AIM)



**Orbit®**  
Module d'entrée  
codeur (EIM)



**Orbit®**  
Module d'entrée-sortie  
numérique (DIOM)

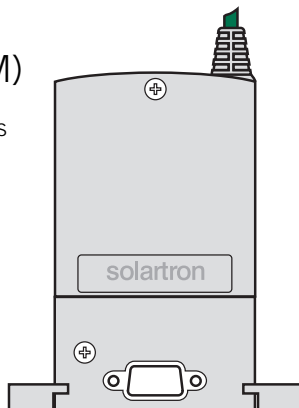
Alimentation électrique			
Gamme de tension (VCC)	5 ±0,25		
Consommation de courant <sup>1</sup> (mA)	Jusqu'à 145 en fonction du type d'entrée	40	25 toutes sorties activées
Entrée simple <sup>2</sup>			
Type d'entrée	Tension ou courant analogique	Codeur incrémental	8 voies Entrée/Sortie
Tension d'entrée (V)	0-24, 0-10, 0-5, ±10, ±5	30 maxi	0 à 30
Courants d'entrée (mA)	4-20, ±20, 0-20	< 10	1/Voie
Options	Module spécial PT100 disponible	Simple ou différentiel, HTL	-
Sortie simple			
Tension de sortie	-	-	Ouvrir drain jusqu'à 30 V
Courant de sortie	-	-	50 mA pour chaque sortie
Vitesse de lecture	Jusqu'à 3906 mesures/seconde		240 mesures par seconde
Facteur d'interpolation	-	Programmable x1, x2, x4	-
Performance de mesurage			
Montée en température	Précision 95 % après 5 min		
Linéarité (% PE)	0,05		
Bande passante	460 Hz	Fréquence entrée/sortie 1,2 MHz maxi	CC
Modes de mesure	Standard/Dynamique/Bufferisé		Standard
Environnement			
Gamme de température de service (°C)	0 à +60		
Gamme de température de stockage (°C)	-20 à +85		
Indice de protection	IP43		
Mécanique & Connexions			
Capteur	Diverses options de connecteur		
Dimensions boîtier (mm)	65 x 61 x 18 connecteur exclu (Cf. schémas PIE)		
Poids (g)	160		
Matériau	Aluminium moulé		

<sup>1</sup> Consommation des capteurs exclue

<sup>2</sup> Interface des capteurs

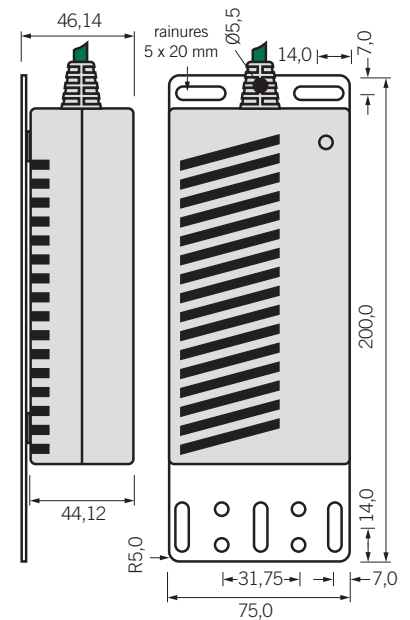
## Module d'interface d'alimentation (PSIM)

Pour usage avec des systèmes multicanaux nécessitant davantage de puissance que celle fournie par l'ordinateur. L'alimentation permet également de prolonger le réseau au delà de la limite normale de 10 m par port jusqu'à 1 km.



## Transformateur PSIM

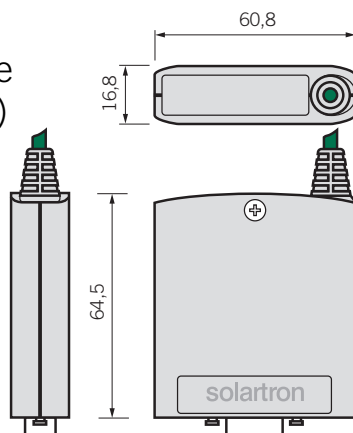
Uniquement pour usage avec les versions PSIM-CA et PSIM-CC du module d'interface d'alimentation.



Type de produit	PSIM-CA	PSIM-CC	PSIM-5V
Tension de sortie	5,1 VCC à 1,8 A maxi.		
Gamme de température de service (°C)	0 à +60		
Capacité d'excitation	Jusqu'à 31 modules Orbit en fonction du type		
Tension d'alimentation	90 à 264 VCA à 1 A maxi.	10 à 30VCC	+5 VCC depuis alimentation régulée
Fréquence d'alimentation (Hz)	47 à 440	-	-
Connexion de sortie	connecteur IEC320 (fourni avec cordon de 2 m et connecteur d'alimentation CA locale)	Câble volant de 5 m	Câble volant de 5 m (entrée directe sur le module. Il n'y a aucun transformateur)
Longueur de câble (m)	2 (entre le module et l'alimentation)		-
Dimensions	Idem PIE plus connecteur T (voir ci-dessous). Le module n'est pas séparable		

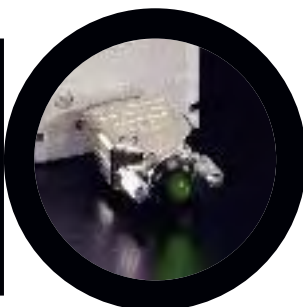
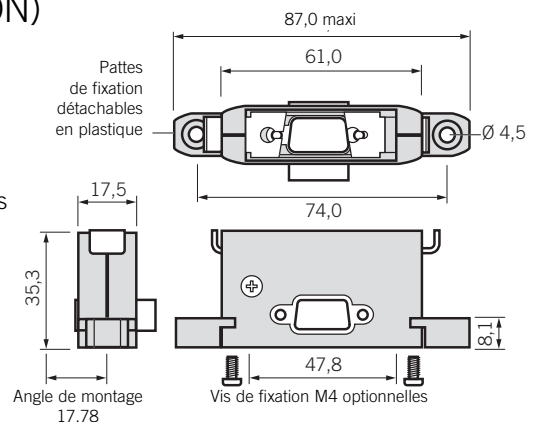
## Électronique d'Interface de Palpeur (PIE)

Installé sur tous les produits numériques Solartron Metrology



## Connecteur T (T-CON)

La 'clé de voûte' des réseaux numériques Orbit



## Témoin lumineux

Rélié au dernier connecteur T du réseau Orbit, le témoin lumineux s'allume en vert (marche) lorsque l'alimentation correspond aux spécifications et clignote quand le réseau est actif. Il est fortement recommandé en tant qu'élément additionnel au réseau Orbit. Dimensions nominales : 47 mm x 31mm x 15 mm.



## Pack Orbit® compatible Windows®

Solartron Metrology fournit un logiciel compatible Microsoft Windows. Ce logiciel est fourni avec la carte réseau Orbit, le module d'interface USB et le module d'interface RS232. Le logiciel Orbit Windows Support Pack inclut une bibliothèque d'objets COM pour applications COM et des bibliothèques de liens dynamiques (DLL) pour programmation de niveau inférieur. Le logiciel supporte également les principaux langages de programmation tels que VBA, VB, C++, Borland C Builder et Delphi. Des exemples de programmes pour ces langages sont disponibles sur demande. Téléchargez les pilotes les plus récents sur [www.solartronmetrology.com](http://www.solartronmetrology.com)

## Pack Orbit® compatible Excel®

Le logiciel Orbit Excel Support Pack permet à l'utilisateur de prendre des mesures depuis le réseau Orbit et d'en transférer les valeurs directement dans une feuille de calcul Microsoft Excel. Une fois le pack Excel installé, une barre d'outil apparaît qui permet à l'utilisateur de se servir de commandes telles que « Prendre des mesures », « Mesures zéro », « Fermer le lien », etc. Le CD Orbit Excel Support Pack comprend des exemples qui peuvent vous servir de bases de départ, chacun étant conçu pour illustrer différents aspects du logiciel. Téléchargez les pilotes les plus récents sur [www.solartronmetrology.com](http://www.solartronmetrology.com)

## Exemples Orbit® pour LabVIEW®

Solartron Metrology fournit des exemples de programmes permettant aux utilisateurs de développer des applications sous environnement National Instruments LabVIEW. D'autres exemples également fournis permettent de tester des applications d'essai rapide, telles que la prise de mesures à partir de palpeurs numériques ou de codeurs linéaires et leur transfert dans LabVIEW.

Microsoft®, Windows® 98, Windows® ME, Windows® 2000, Windows® XP, Windows NT®, Excel®, VBA et VB sont des marques déposées ou des marques commerciales de Microsoft Corporation aux États-Unis et/ou dans d'autres pays.

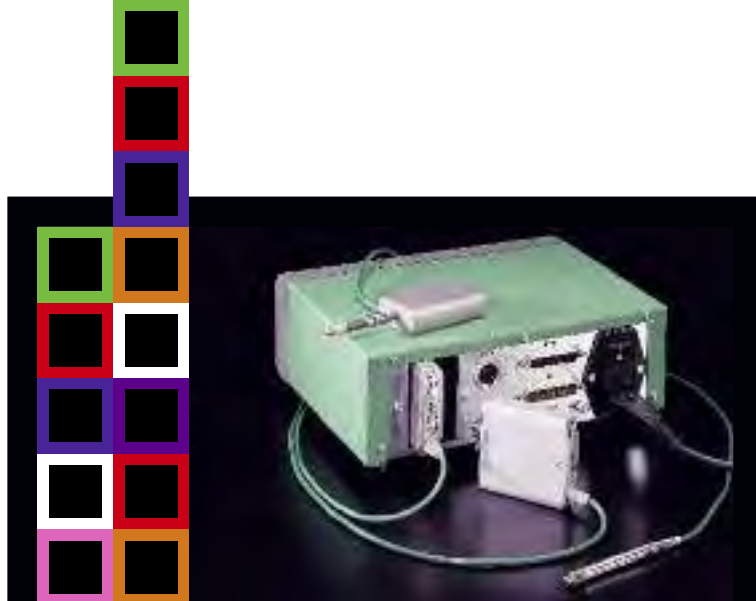
Delphi®, C++ Builder® sont des marques déposées de Borland Software Corporation.

LabVIEW® est une marque déposée de National Instruments.

Orbit® est une marque déposée de Solartron Metrology.

# 72 Afficheurs numériques

DR600 et DR700



La conception ergonomique de ces afficheurs numériques est destinée à des applications dans divers environnements industriels. L'affichage à 24 caractères alphanumériques guide l'utilisateur au travers d'une série de menus allant du paramétrage initial à des applications de mesures et opérations arithmétiques.

Les afficheurs numériques fonctionnent avec les codeurs linéaires et la gamme de palpeurs numériques de Solartron. Suite au succès rencontré par le DR600, Solartron a décidé de doter sa gamme d'afficheurs numériques d'un produit encore plus performant : le DR700. Tout en conservant l'ensemble des fonctionnalités du DR600 (Préréglage, alarmes, sortie RS232, Maxi, Mini, Différence), le DR700 affiche de nouvelles fonctions ; par exemple la nouvelle fonction "facteur d'échelle" permet de tenir compte de l'angle, du levier ou du diamètre des palpeurs lors d'une mesure effectuée dans un bloc en V. Il permet également la mesure d'angles et de perpendicularités.

Parmi les autres nouveautés :

- > le mode multicôtes qui permet une évaluation globale de 30 canaux de mesures maximum.

- > la fonction Max A + Max B

Le DR700 peut être associé à des montages à palpeurs multiples dotés de codeurs linéaires, de palpeurs numériques ou d'une combinaison des deux - ce qui en fait un complément tout à fait polyvalent à la gamme Orbit de Solartron.

Type de produit	DR600	DR700
Type d'afficheur	Afficheur alphanumériques 24 caractères	
Longueur de l'afficheur	±999,9999 mm ou ±39,370078"	
Résolution	Jusqu'à 0,05 µm ou 0,000005"	
Lampes d'alignement	Indique Hi/OK/Lo pour détection limitée	
<b>Entrée</b>		
Signal d'entrée	Orbit	
Nombre de modules Orbit (exemple sans PSIM externe)	Jusqu'à 10	
Nombre de modules Orbit (exemple avec PSIM externe)	Jusqu'à 30	
<b>Entrée/sortie externe</b>		
Sortie simple	Port série RS232 (pour imprimante ou connexion PC)	
E/S numérique	✓	✓
Entraînement moteur	✓	✓
<b>Configurations des mesures</b>		
Palpeur simple	✓	✓
Paire de palpeurs	✓	✓
Palpeurs multiples	✓	✓
Balayage <sup>(1)</sup>	✓	X
Mode de contrôle	X	✓
<b>Interface électrique</b>		
Alimentation (VCA)	96 à 244	
Fréquence de lignes (Hz)	47 à 440	
<b>Environnement</b>		
Gamme de température de stockage (°C)	-20 à +60	
Gamme de température de service (°C)	0 à +40	
Humidité	0 à 95 % (sans condensation)	
Indice de sécurité	EN61010-1	
CEM	Émission : EN50081-1 Immunité : EN50082-2	
Indice de protection	Panneau avant : IP65 Unité : IP40	
<b>Mécanique &amp; Connexions</b>		
Dimensions (mm)	235 x 190 x 90	
Poids (kg)	2,25	



## Fonctions des touches des afficheurs DR600 et DR700

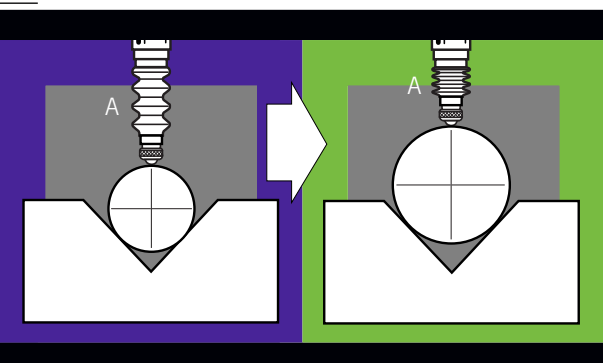
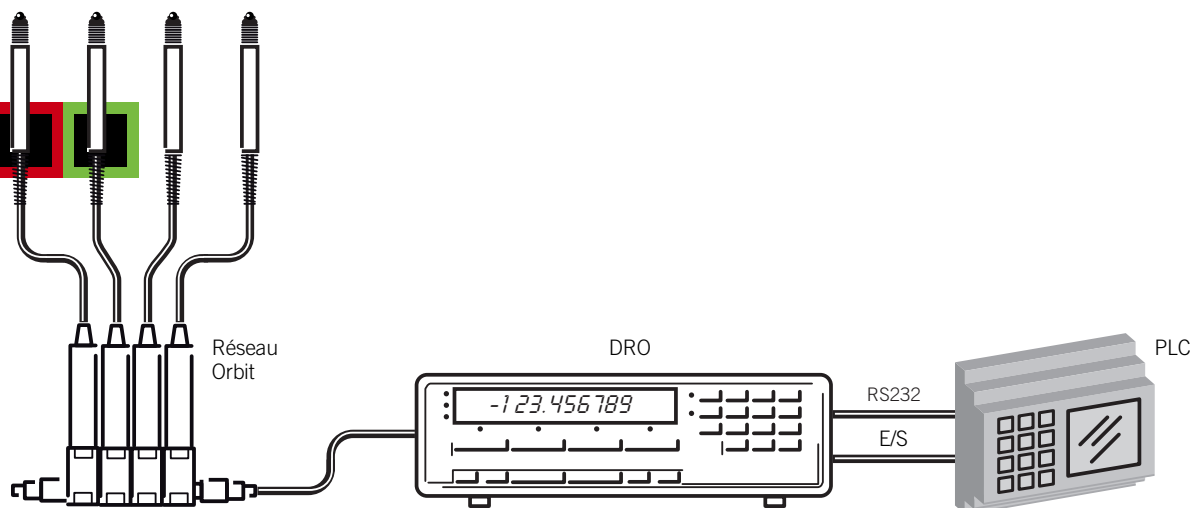
Zéro	Une seule touche pour lecture à zéro sur l'affichage
Imprimer	Mesure envoyée vers une imprimante ou un PC par le biais de l'interface RS232C (Choix du débit de 300 à 57,6 Kbaud)
Entraînement moteur	Contrôle des palpeurs motorisés avec 3 forces d'appui et 3 vitesses de rétraction, pour chaque direction, (Pointe vers le bas, vers le haut ou horizontale)
Choix du programme	10 programmes différents disponibles. Chaque programme peut disposer de ses propres pré réglage, limites et palpeurs, ou paire de palpeurs (A+B ou A-B)
Unités	Choix entre mm et pouces
Préréglage	10 mémoires permettent d'enregistrer 10 valeurs de pré réglage différentes. Les touches programmables permettent de basculer directement entre les données incrémentales et absolues
Maximum/Minimum	Enregistre les valeurs maximum, minimum et de différence
Limites/Tolérance	Valeurs limites hautes et basses, indication par lampes d'alignement. Les sorties du panneau arrière permettent de contrôler les relais pour le tri des composants. 10 ensembles de limites peuvent être enregistrés
Palpeurs multiples	Différents programmes peuvent être assignés à un maximum de 10 palpeurs ou paires de palpeurs (A+B ou A-B). Chaque palpeur peut disposer de ses propres pré réglage, limites, résolution et direction
Balayage de palpeurs	Il est possible de scanner jusqu'à 30 palpeurs partageant les mêmes limites de pré réglage etc.
Mathématique	Deux palpeurs peuvent être employés en configuration A+B ou A-B
Résolution	Choix entre 0,01 $\mu$ m, 0,1 $\mu$ m, 1 $\mu$ m, 10 $\mu$ m, 100 $\mu$ m ou 1, 10, 100, 1000, 10 000 millièmes de pouce Choix entre 1, 2, 5 pas en chiffre de poids faible Nota. Inhibition automatique de résolution excessive pour le palpeur en service
Sens de décompte	Un décompte croissant peut être attribué à la rétraction ou au déploiement de la pointe du palpeur
Marque de référence	La marque de référence permet de rétablir une donnée - par ex. après une mise hors tension
Gel de l'affichage	Déclenchement externe de la mesure et gel de l'affichage
Verrouillage	Une protection par mot de passe peut être appliquée à toute permutation de touches ou de fonctionnalités

## Fonctions des touches de l'afficheur DR700 uniquement

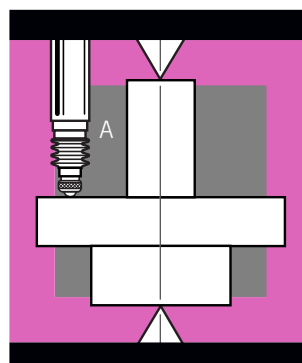
Facteur d'échelle	Cette fonction du DR700 permet à l'utilisateur d'appliquer un facteur d'échelle (de $\pm 0,01$ à $\pm 100,0$ ) à n'importe quel programme. Usages typiques : mesure de bloc en V, affichage de l'angle entre deux palpeurs à une distance fixe l'un de l'autre et correction de l'erreur cosinusoidale (pour palpeur à un angle faible à partir de 90°).
Max A + Max B	Affiche la déviation maximale du palpeur B. Ce mode sert typiquement à mesurer la perpendicularité et la courbure de l'axe d'un outil de découpe.
Mode de contrôle	Lors d'une mesure effectuée par rapport à un étalon, le mode de contrôle permet une évaluation globale "accepté/rejeté" d'un maximum de 30 canaux de mesure (à l'aide des lampes d'alignement). Chaque canal de mesure peut disposer d'une mesure par palpeur A+B ou A-B, avec ses propres limites et pré réglages. Jusqu'à 30 palpeurs, palpeurs numériques et codeurs linéaires, peuvent être employés en mode de contrôle.
Mode d'autodétection	Le mode d'autodétection est conçu pour permettre la sélection automatique d'un programme lorsque l'outil associé à ce programme est utilisé. Il est destiné à des applications pour lesquelles un seul outil est en service à un moment donné. Chaque programme doit correspondre à un seul type de palpeur (ou palpeurs) avec un numéro d'outil allant de 1 à 9, qui sera associé aux programmes 1 à 9. Conçu pour des outils à main faisant usage de palpeurs numériques ou de codeurs linéaires, la mesure est automatiquement affichée sur le DR700 lorsque l'outil se trouve dans sa plage de mesure active.
Mode crête	Le mode crête prend un certain nombre de mesures (2 à 99) à partir d'un seul palpeur numérique ou codeur linéaire, en se servant d'un déclenchement manuel pour l'enregistrement de chaque mesure. Ensuite, le DR700 analyse et affiche un résultat calculé selon l'une des manières suivantes : Crête maximale, Crête minimale, Gamme de crêtes (maxi-mini) et Moyenne des mesures de crêtes.

# Afficheurs numériques

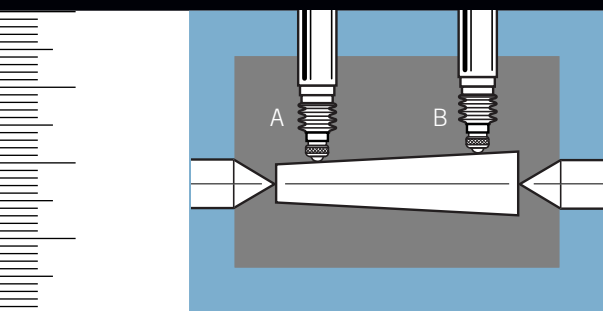
74 Techniques de mesure et applications



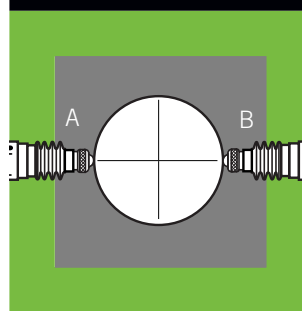
Facteur d'échelle DR700



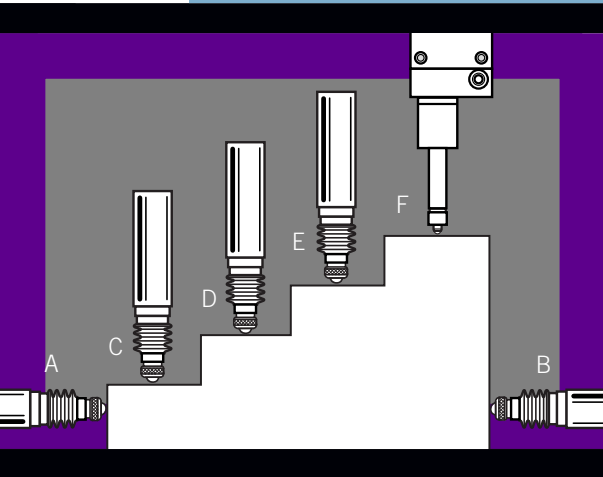
T.I.R. MAXI - MINI



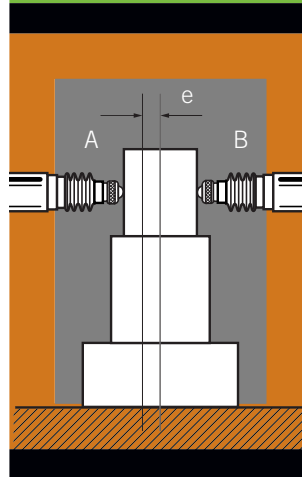
Mesure de conicité indépendante des dimensions A-B des composants



Mesure de diamètre indépendante de l'excentricité A+B



Mode de mesure DR700 (jusqu'à 30 palpeurs) Permet une évaluation globale "accepté/rejeté" d'un maximum de 30 canaux de mesure. Chaque canal peut correspondre à un palpeur individuel, A+B ou A-B, et dispose de son propre ensemble de valeurs limites et de préréglage. C,D,E,F et A-B



Mode de mise à l'échelle DR700 
$$e = \frac{A - B}{2}$$
 MAXI - MINI